

SCANDOLA



CARACTÉRISTIQUES :

- . Armoires passantes destinées à l'interconnexion entre les chemins stériles et non-stériles
- . Entièrement réalisé en tôles Inox AISI 304 (1.4301) épaisseur 10/10 satinées, avec nervures et renforts appropriés
- . Equipée de deux portes à doubles battants de chaque côtés avec ouverture électronique, avec éclairage automatique interdisant l'ouverture accidentelle des deux côtés en même temps.
- . Portes emboîtées en double tôle avec joint d'étanchéité PVC interchangeable sur tout le pourtour.
- . Portes vitrées en option

PRODUKTEIGENSCHAFTEN :

- . Schränke als Verbindungssystem zwischen sterilen und nicht sterilen Bereichen
- . Vollständig aus Edelstahl satiniert AISI 304 (1.4301), Stärke 10/10, mit Vertärkungsrippen
- . Beiseitig eine Doppel-Drehtür, mit automatischer Beleuchtung und Öffnungssystem, das das beidseitige Öffnen der Türen verhindert.
- . Türen aus doppeltem Blech, mit auswechselbarem PVC-Dichtungsprofil rundum
- . Glastüren optional

- . Commande d'ouverture des portes
- . Steuerung für Türöffnung


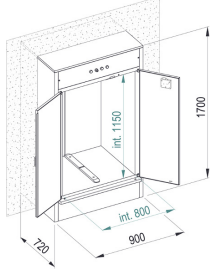

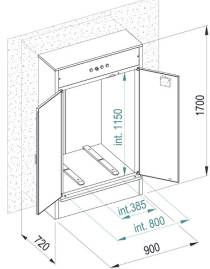

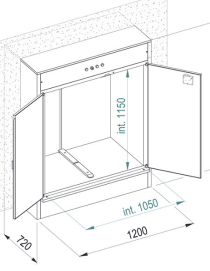

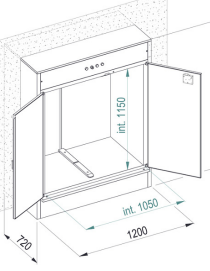

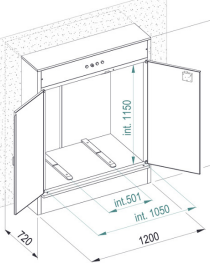
- . Serrure avec blocage
- . Schloss mit Verriegelung



SCANDOLA

**INOX
AISI 304
(1.4301)**



SCANDOLA		EQUIPÉS DE / AUSGESTATTET MIT	ART	DIMENSIONS / MASSE L x l x H mm	ROUES ROLLEN
		. Armoire complète avec un coulisseau en PEHD compatible avec le Rack DIN Art 2 020 071		2 020 180 Ext : 900 x 720 x 1700	-
		. Kompletter Schrank mit 1 Führung aus PEHD, kompatibel mit 1 Gestell DIN Art 2 020 071		DIN 6 STU	
		. Armoire complète avec un coulisseau en PEHD compatible avec 2 Racks DIN Art 2 020 070		2 020 181 Ext : 900 x 720 x 1700	-
		. Kompletter Schrank mit 2 Führungen aus PEHD, kompatibel mit 2 Gestellen DIN Art 2 020 070		DIN 3 + 3 STU	
		. Armoire complète avec un coulisseau en PEHD compatible avec le Rack DIN Art 2 020 072		2 020 182 Ext : 1200 x 720 x 1700	-
		. Kompletter Schrank mit 1 Führung aus PEHD, kompatibel mit 1 Gestell DIN Art 2 020 072		DIN 9 STU	
		. Armoire complète avec un coulisseau en PEHD compatible avec le Rack ISO Art 2 020 081		2 020 183 Ext : 1200 x 720 x 1700	-
		. Kompletter Schrank mit 1 Führung aus PEHD, kompatibel mit 1 Gestell ISO Art 2 020 081		ISO 6 STU	
		. Armoire complète avec un coulisseau en PEHD compatible avec 2 Racks ISO Art 2 020 080		2 020 184 Ext : 1200 x 720 x 1700	-
		. Kompletter Schrank mit 1 Führung aus PEHD, kompatibel mit 2 Gestellen ISO Art 2 020 080		ISO 3 + 3 STU	



SCANDOLA

INOX
AISI 304
(1.4301)



SCANDOLA

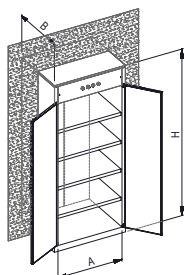
EQUIPÉS DE / AUSGESTATTET MIT

ART

DIMENSIONS / MASSE

L x l x H mm (A x B x H)

ROUES
ROLLEN



. 2 Portes battantes
. 4 étagères

2 020 185

Ext : 750 x 720 x 2100

-

2 020 186

Ext : 1000 x 720 x 2100

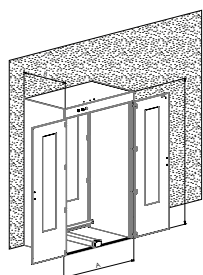
-

. 2 Flügeltüren
. 4 Regalböden

2 020 187

Ext : 1200 x 720 x 2100

-



. Armoire pour le passage des
chariots de transport d'instru-
ments complets

2 020 195

Ext : 1200 x 900 x 1800

-



. Durchreicheschrank von
ganzen Transportwagen

2 020 196

Ext : 1500 x 900 x 1800

-

