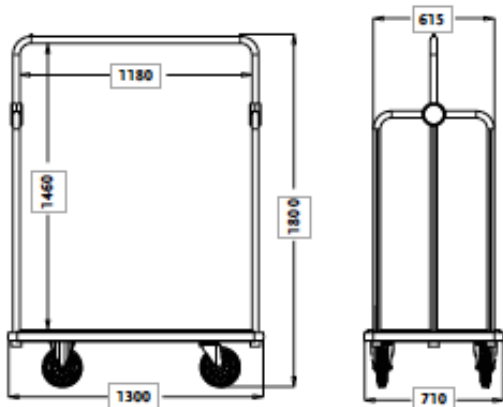


# PULLMAN



## CARACTÉRISTIQUES :

- . Chariot de grande capacité pour bagages de groupes
- . Chassis en tube rond en aluminium amodisé satiné couleur or ou argent
- . Plateau recouvert de tapis rouge, bleu, brun ou noir
- . Pare-choc sur le pourtour
- . Disques décoratifs recouverts de tapis assortis
- . Options de disques décoratifs (voir Palazzio)

## OPTIONS :

- . Roues à freins

## EIGENSCHAFTEN :

- . Wagen mit grossem Fassungsvermögen für Gruppengepäck
- . Gestell aus runden Rohren aus eloxiertem Aluminium gold oder silberfarben satiniert
- . Bodenplatte mit Teppich : Rot, Blau, Braun oder Schwarz
- . Stossfänger rundum
- . Dekorscheiben mit passendem Teppichstoff bezogen
- . Anderen Dekorscheiben (siehe Palazzio)

## OPTIONAL :

- . Lenkrolle mit Bremse



Art 1 402 207



Art 1 402 203

PULLMAN	ARGENT / SILBER		OR / GOLD	
		Roues caoutchouc ø 200 mm Gummiräder ø 200 mm	Roues pneu. ø 225 mm Luftreifen ø 225 mm	Roues caoutchouc ø 200 mm Gummiräder ø 200 mm
Art.	1 402 202	1 402 207	1 402 203	1 402 205