

LUVIA

LUVIA

C'est toute une gamme de fauteuils de prélèvement : à hauteur fixe, à hauteur variable hydraulique ou électrique. Avec ou sans relève-jambes

Les fauteuils LUVIA conviennent parfaitement à toutes les unités de soins et de prélèvements.

La gamme LUVIA a été développée spécialement pour un confort optimum du patient.

LUVIA

Das ist eine ganze Palette von Blutentnahmesesseln: hydraulisch oder elektrisch höhenverstellbar oder mit fester Höhe.

Mit oder ohne Beinstützen.

Die LUVIA-Sessel eignen sich perfekt für alle Behandlungs- und Entnahmeeinheiten.

Die Serie LUVIA wurde speziell für den optimalen Patientenkomfort entwickelt.



LUVIA78TSJ

CARACTÉRISTIQUES :

Fauteuil de prélèvement à hauteur fixe en deux parties (sans relève-jambes)

- . Hauteur fixe : 51 cm
- . Dossier réglable par vérin à gaz
- . Position de Trendelenburg
- . Sellerie en forme ergonomique de bonne densité 35kg/cm², non-feu classée M1, épaisseur 7cm.
- . Avec une paire de gouttières à prise de sang réglables en toutes positions par systèmes mécaniques sécurisés et indexables
- . Protection plastique sur assise en standard
- . Pied sur socle chromé

PRODUKTEIGENSCHAFTEN :

Entnahmestuhl mit fester Höhe in zwei Teilen (ohne Beinstütze)

- . Feste Höhe: 51 cm
- . Rückenlehne durch Gasdruckfeder verstellbar
- . Trendelenburg-Position
- . Ergonomisch geformte Polsterung mit guter Dichte 35kg/cm², feuerfest klassifiziert M1, Dicke 7cm .
- . Mit einem Paar Blutentnahmeschienen die durch ein System in jede Position verstellbar sind, mechanisch gesichert und indexierbar
- . Kunststoffschutz auf der Sitzfläche als Standard
- . Fuss auf verchromtem Sockel

LUVIA78TSJ

DIMENSIONS EN CM / MASSE IN CM

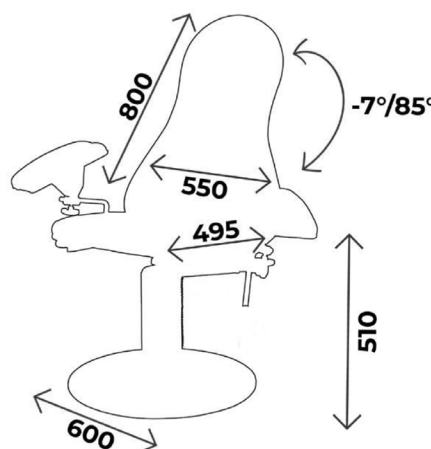
ROUES
ROLLEN

L x P x H / L x B x H

Largeur de l'assise
Hauteur de l'assise
Dimensions hors tout
Inclinaison dossier / Neigung der Rückenlehne

55 cm
51 cm
60 x 60 x 1310 mm
7 -> 85°

Capacité de charge : 130 kg / Tragfähigkeit: 130 kg



LUVIA78T



CARACTÉRISTIQUES :

- Fauteuil de prélèvement à hauteur fixe en trois parties avec relève-jambes
- . Hauteur fixe : 51 cm
- . Dossier et relève-jambes synchronisés, réglables par vérin à gaz.
- . Position de Trendelenburg
- . Sellerie en forme ergonomique de bonne densité 35kg/cm², non-feu classée M1, épaisseur 7cm.
- . Avec une paire de gouttières à prise de sang réglables en toutes positions par systèmes mécaniques sécurisés et indexables
- . Protection plastique sur assise et relève-jambes
- . Pied sur socle chromé

PRODUKTEIGENSCHAFTEN :

- Entnahmestuhl mit fester Höhe in drei Teilen mit Beinstütze
- . Feste Höhe: 51 cm
- . Synchronisierte Rücken- und Beinlehne, verstellbar durch Gasdruckfeder
- . Trendelenburg-Position
- . Ergonomisch geformte Polsterung mit guter Dichte 35kg/cm², feuerfest klassifiziert M1, Dicke 7cm .
- . Mit einem Paar Blutentnahmeschienen die durch ein System in jede Position verstellbar sind, mechanisch gesichert und indexierbar
- . Kunststoffschutz auf Sitzfläche und Beinlehne
- . Fuss auf verchromtem Sockel

LUVIA78T

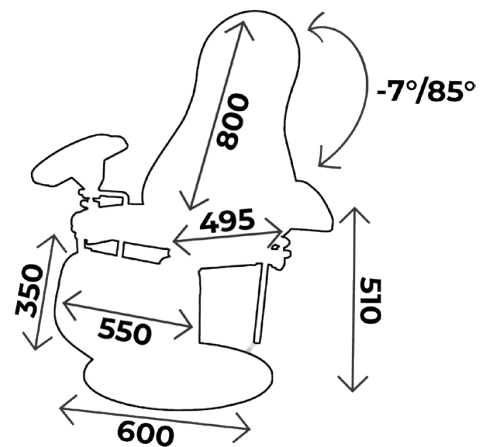
DIMENSIONS EN CM / MASSE IN CM

ROUES
ROLLEN

L x P x H / L x B x H

Largeur de l'assise	55 cm	
Hauteur de l'assise	51 cm	
Dimensions hors tout	60 x 60 x 1310 mm	-
Inclinaison dossier / Neigung der Rücklehne	7 -> 85°	

Capacité de charge : 130 kg / Tragfähigkeit: 130 kg



LUVIA14TSJ

CARACTÉRISTIQUES :

- Fauteuil de prélèvement à **hauteur variable hydraulique** en deux parties (**sans relève-jambes**)
- . **Pivotant à 360°** (possibilité de bloquer la rotation)
- . Hauteur : de 54 à 73 cm
- . Dossier réglable par vérin à gaz
- . Position de Trendelenburg
- . Sellerie en forme ergonomique de bonne densité 35kg/cm², non-feu classée M1, épaisseur 7cm.
- . Avec une paire de gouttières à prise de sang réglables en toutes positions par systèmes mécaniques sécurisés et indexables
- . Protection plastique sur assise en standard
- . Pied sur socle chromé

PRODUKTEIGENSCHAFTEN :

- Entnahmestuhl mit **hydraulischer Höhenverstellung**, zweiteilig (**ohne Beinstütze**)
- . **360° drehbar** (Drehung kann blockiert werden).
- . Höhe: von 54 bis 73 cm
- . Rückenlehne durch Gasdruckfeder verstellbar
- . Trendelenburg-Position
- . Ergonomisch geformte Polsterung mit guter Dichte 35kg/cm², feuerfest klassifiziert M1, Dicke 7cm .
- . Mit einem Paar Blutentnahmeschienen die durch ein System in jede Position verstellbar sind, mechanisch gesichert und indexierbar
- . Kunststoffschutz auf der Sitzfläche als Standard
- . Fuss auf verchromtem Sockel

LUVIA14TSJ

DIMENSIONS EN CM / MASSE IN CM

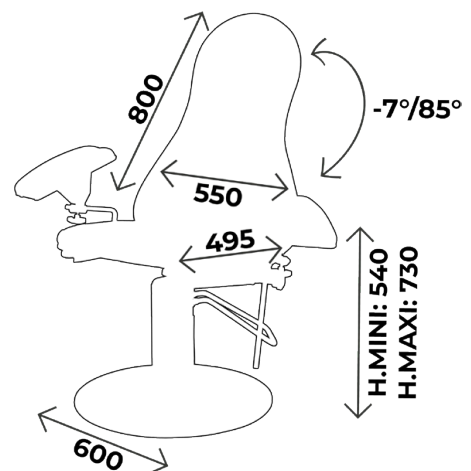
ROUES
ROLLEN

L x P x H / L x B x H

Largeur de l'assise
Hauteur de l'assise
Dimensions hors tout
Inclinaison dossier / Neigung der Rückenlehne

55 cm
54 -> 73 cm
60 x 60 x 1310 mm
7° -> 85°

Capacité de charge : 130 kg / Tragfähigkeit: 130 kg



LUVIA14T



CARACTÉRISTIQUES :

- Fauteuil de prélèvement à hauteur variable hydraulique en trois parties avec relève-jambes
- . Pivotant à 360° (possibilité de bloquer la rotation)
- . Hauteur : de 54 à 73 cm
- . Dossier et relève-jambes synchronisés, réglables par vérin à gaz.
- . Position de Trendelenburg
- . Sellerie en forme ergonomique de bonne densité 35kg/cm², non-feu classée M1, épaisseur 7cm.
- . Avec une paire de gouttières à prise de sang réglables en toutes positions par systèmes mécaniques sécurisés et indexables
- . Protection plastique sur assise et relève-jambes
- . Pied sur socle chromé

PRODUKTEIGENSCHAFTEN :

- Entnahmestuhl mit hydraulischer Höhenverstellung, dreiteilig mit Beinstütze
- . 360° drehbar (Drehung kann blockiert werden).
- . Höhe: von 54 bis 73 cm
- . Synchronisierte Rücken- und Beinlehne, verstellbar durch Gasdruckfeder
- . Trendelenburg-Position
- . Ergonomisch geformte Polsterung mit guter Dichte 35kg/cm², feuerfest klassifiziert M1, Dicke 7cm .
- . Mit einem Paar Blutentnahmeschienen die durch ein System in jede Position verstellbar sind, mechanisch gesichert und indexierbar
- . Kunststoffschutz auf der Sitzfläche und Beinstütze
- . Fuss auf verchromtem Sockel

LUVIA14T

DIMENSIONS EN CM / MASSE IN CM

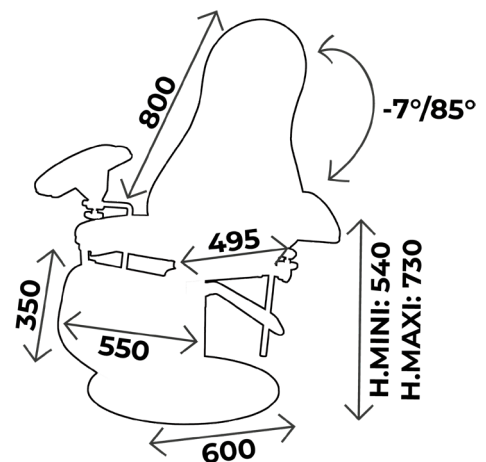
ROUES
ROLLEN

L x P x H / L x B x H

Largeur de l'assise
Hauteur de l'assise
Dimensions hors tout
Inclinaison dossier / Neigung der Rücklehne

55 cm
54 -> 73 cm
60 x 60 x 1310 mm
7° -> 85°

Capacité de charge : 130 kg / Tragfähigkeit: 130 kg



LUVIA08T

CARACTÉRISTIQUES :

- Fauteuil de prélèvement à hauteur variable électrique en trois parties avec relève-jambes
- . Commande par pédale
 - . Hauteur : de 55 à 75 cm
 - . Dossier et relève-jambes synchronisés, réglables par vérin à gaz.
 - . Position de Trendelenburg
 - . Sellerie en forme ergonomique de bonne densité 35kg/cm², non-feu classée M1, épaisseur 7cm.
 - . Avec une paire de gouttières à prise de sang réglables en toutes positions par systèmes mécaniques sécurisés et indexables
 - . Protection plastique sur assise et relève-jambes
 - . Pied peint époxy gris clair Ral 7035

PRODUKTEIGENSCHAFTEN :

- Entnahmestuhl mit elektrischer Höhenverstellung, dreiteilig mit Beinstütze
- . Steuerung per Fusspedal
 - . Höhe: von 55 bis 75 cm
 - . Synchronisierte Rücken- und Beinlehne, verstellbar durch Gasdruckfeder
 - . Trendelenburg-Position
 - . Ergonomisch geformte Polsterung mit guter Dichte 35kg/cm², feuerfest klassifiziert M1, Dicke 7cm .
 - . Mit einem Paar Blutentnahmeschienen die durch ein System in jede Position verstellbar sind, mechanisch gesichert und indexierbar
 - . Kunststoffschutz auf der Sitzfläche und Beinstütze
 - . Epoxy-lackierter Fuss Grau hell Ral 7035

LUVIA08T

DIMENSIONS EN CM / MASSE IN CM

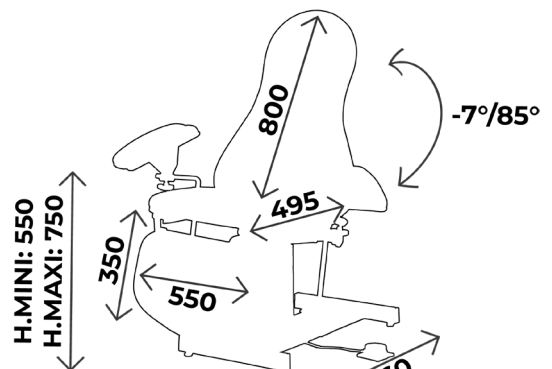
ROUES
ROLLEN

L x P x H / L x B x H

Largeur de l'assise
Hauteur de l'assise
Dimensions hors tout
Inclinaison dossier / Neigung der Rücklehne

55 cm
54 -> 73 cm
60 x 60 x 1310 mm
7° -> 85°

Capacité de charge : 130 kg / Tragfähigkeit: 130 kg

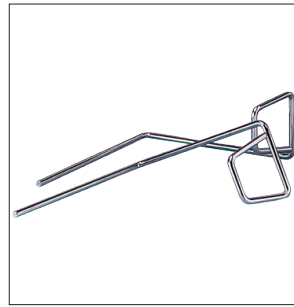




ACC 537LUVIA



ACC 535



ACC 105



ACC 964



SLFEMIREPOSE



ACC 514-GOUT



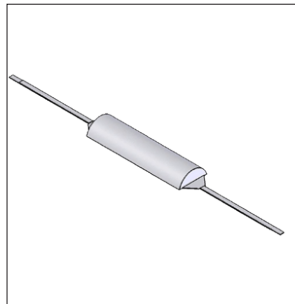
ACC 514-LUVI-ASS



ACC 514-LUVI-JAM



ACC 514-LUVI-DOS



ACC 54005



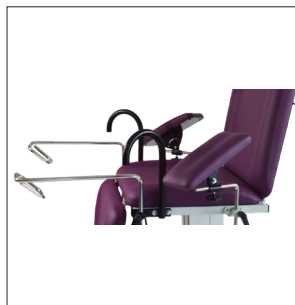
ACC 910-PLAT02



ACC 910-PLAT04



ACC 113U



ACC 113U-105



ACC 32012



ACC 32014



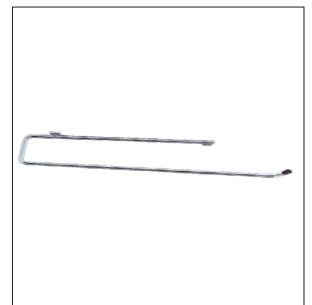
ACC TETERGO-LUV



ACC 110



ACC 110POLY



ACC 125

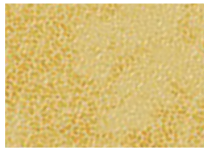
ART	DÉSIGNATION	BEZEICHNUNG
ACC 537LUVIA	Jeu d'étaux Ø 14 mm pour gouttières et étriers	Satz Klemmen Ø 14 mm für Armauflagen und Fusstaste
ACC 535	Jeu d'étaux doubles Ø 14 mm et Ø 16 mm pour gouttières et tige porte-sérum	Satz dopplet Klemmen Ø 14 mm und Ø 16 mm für Armauflagen und Infusionsstange
ACC 105	Jeu d'étriers inox standards Ø 14 mm, sans étaux	Satz Fusstaste aus Edelmetall standard Ø 14 mm, ohne Klemmen
ACC 964	Jeu de repose-jambes en mousse polyuréthane noire Ø 14 mm, sans étaux	Satz Knieschalen aus schwarzem Polyurethanschaum Ø 14 mm, ohne Klemmen
SLFEMIREPOSE	Housse prélude pour repose-jambes ACC 964 (à l'unité)	Prelude-Bezug für Knieschalen ACC 964 (pro Stück)
ACC514-GOUT	Protection pour gouttière en plastique transparent (à l'unité)	Armauflagenschutz aus Kunststoff transparent (pro Stück)
ACC 514-LUVI-ASS	Protection pour assise en plastique transparent	Sitzflächenschutz aus Kunststoff transparent
ACC 514-LUVI-JAM	Protection pour relève-jambes en plastique transparent	Beinstützeschutz aus Kunststoff transparent
ACC 514-LUVI-DOS	Protection pour dossier en plastique transparent	Rücklehneschutz aus Kunststoff transparent
ACC 54005	Tête 1/2 lune - largeur 55 cm - revêtement non feu M1	Kopfkissen halbrund 55 cm lang - Feuerfest M1
ACC 910-PLAT02	Plateau inox 34x34 cm avec étau	Tablett aus Edelstahl 34x34cm mit Klemme
ACC-910-PLAT04	Plateau ABS 35x27 cm avec étau	Tablett aus Kunststoff 35x27cm mit Klemme
ACC 113U	Jeu de poignées de maintien latérales, sans étau, prêtes à être fixées au fauteuil	Satz Seitenhaltegriffe, ohne Klemme, bereit zur Befestigung am Stuhl
ACC 113U-105	Jeu de poignées de maintien latérales, avec étaux pour adapter une paire d'étriers, prêtes à être fixées au fauteuil	Satz Seitenhaltegriffe, mit Klemmen zum anpassen eines Paar Fusstaste. Bereit zur Befestigung am Stuhl
ACC 32012	Tige porte-sérum inox Ø 16 mm avec 2 crochets plastiques, sans étau	Infusionsstange aus edelstahl Ø 16 mm, mit 2 Kunststoffhaken, ohne Klemme
ACC 32014	Tige porte-sérum inox Ø 16 mm avec 2 crochets inox, sans étau	Infusionsstange aus edelstahl Ø 16 mm, mit 2 Edelstahlhaken, ohne Klemme
ACC TETERGO-LUV	Tête ergonomique amovible	Abnehmbares ergonomisches Kopfkissen
ACC 110	Gouttière pour prise de sang. Avec ferrure, sans étau (à l'unité)	Armschiene für Blutentnahme. Mit Beschlag, ohne Klemme (Pro Stück)
ACC 110POLY	Gouttière pour prise de sang en polyuréthane. Avec ferrure, sans étau (à l'unité)	Armschiene für Blutentnahme aus Polyurethane. Mit Beschlag, ohne Klemme (Pro Stück)
ACC 125	Porte-rouleau adaptable sur tous les modèles	Papierrollenhalter an alle Modelle anpassbar

LUVIA

REVÊTEMENT SELLERIE / POLSTERUNG



CLASSIQUE M1



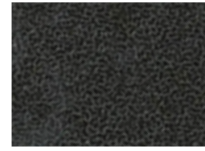
Arno



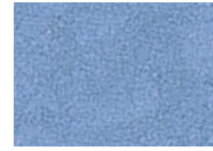
Garonne



Potomac



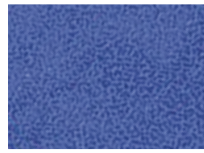
Amour



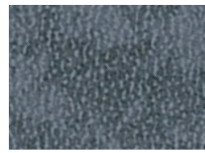
Mississippi



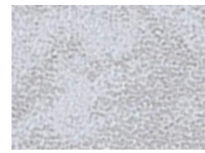
St Laurent



Rhône



Missouri



Seine



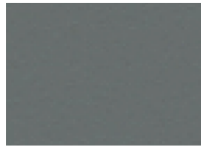
Amazone

www.mercura-industries.ch

URBAN M1



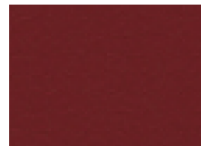
Abysses



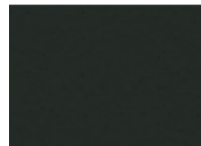
Cendre



Origan



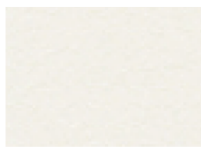
Géranium



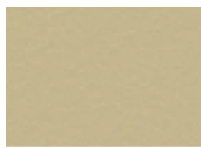
Réglisse



Prune



Perle



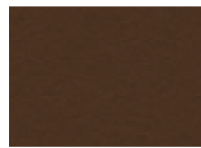
Ficelle



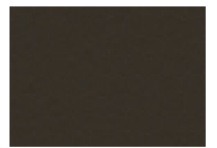
Terre



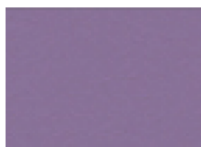
Béton



Chataigne



Chocolat



Pensée



Pétrole



Turquoise



Granny



Absinthe



Ananas



Orange



Fuschia



Tomate



OPTIONS SPÉCIFIQUES À LUVIA08T / SPEZIFISCHE OPTIONEN FÜR LUVIA08T



ACC 993

Support pour roulettes
escamotables Ø 50 mm

Halterung für versenk-
bare Rollen Ø 50 mm



ACC 9505

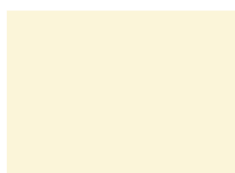
Jeu de 4 roulettes Ø 50
mm avec frein

Satz von 4 Rollen mit
Bremse Ø 50 mm

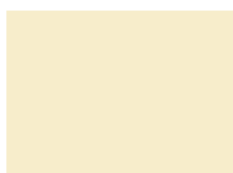
COLORIS PIÈTEMENT / GESTELLFARBE



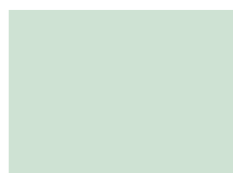
RAL 9003



RAL 1013



RAL 1015



RAL 6019



RAL 6033



RAL 6000



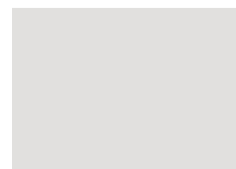
RAL 5017



RAL 5002



RAL 5000



RAL 7035



RAL 7016



RAL 9005



RAL 1018



RAL 3020



RAL 3003



ARGENT BRILLANT - GLÄNZENDES SILBER